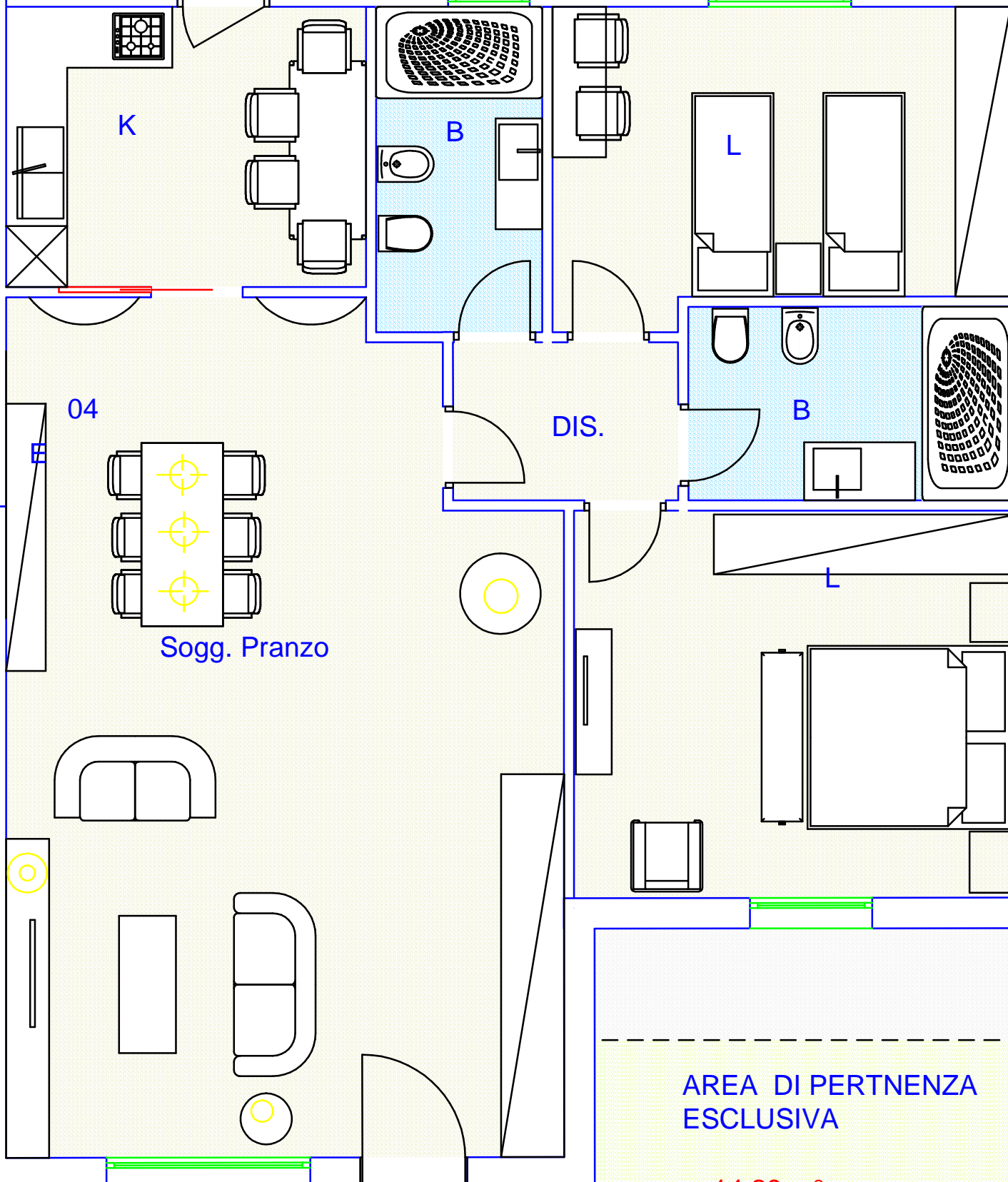
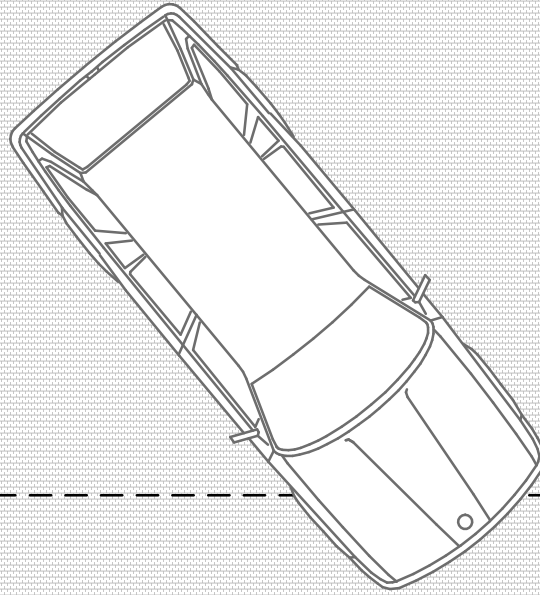
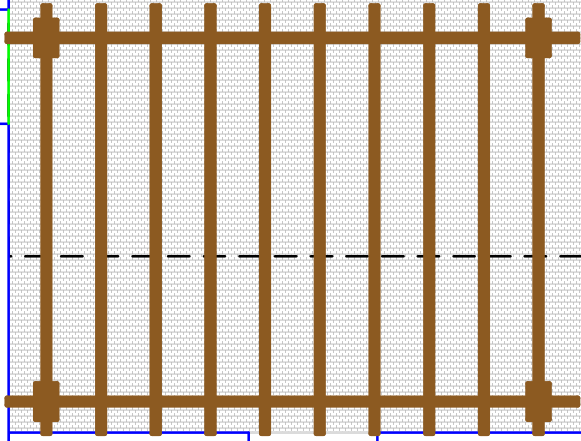


POSTO AUTO PERTINENZA DEL PT

63,76 m<sup>2</sup>



04

Sogg. Pranzo

DIS.

AREA DI PERTNENZA  
ESCLUSIVA

14,29 m<sup>2</sup>

